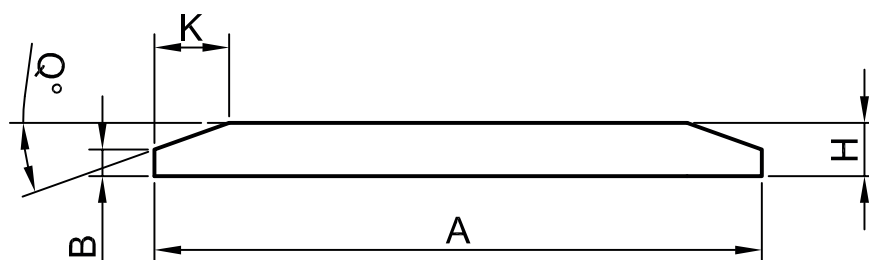
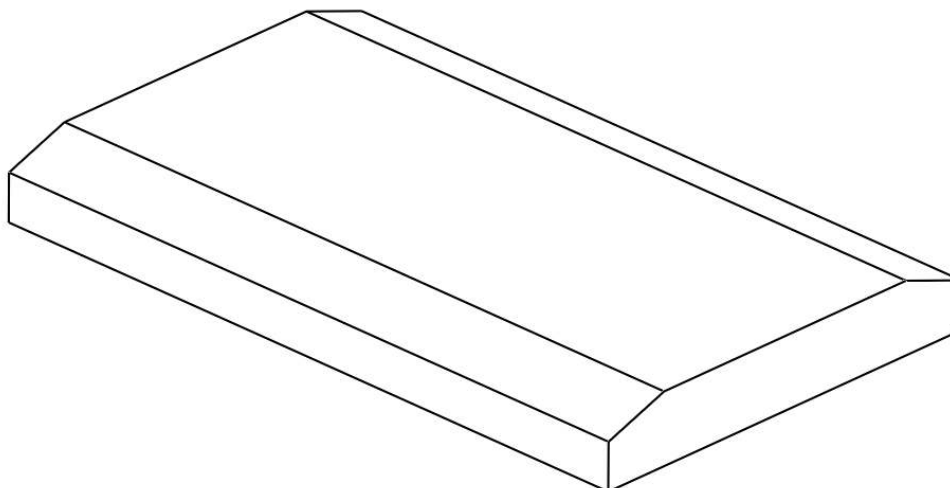


LEMIESZ

wzór: L008



H		
L		
A		
B		
K		

lub podaj Q°

Gatunek stali (zaznacz odpowiedni)	
HARDOX 400	<input type="checkbox"/>
HARDOX 450	<input type="checkbox"/>
HARDOX 500	<input type="checkbox"/>
HARDOX 550	<input type="checkbox"/>
HARDOX 600	<input type="checkbox"/>

/* wprowadzane wartości w mm. /

-STAL-HURT- S.C.

ul. Główna 136; 58-410 Marciszów
tel/fax 75 74 10 358
mobile 606 574 168

www.stal-hurt.com

biuro@stal-hurt.com



SSAB